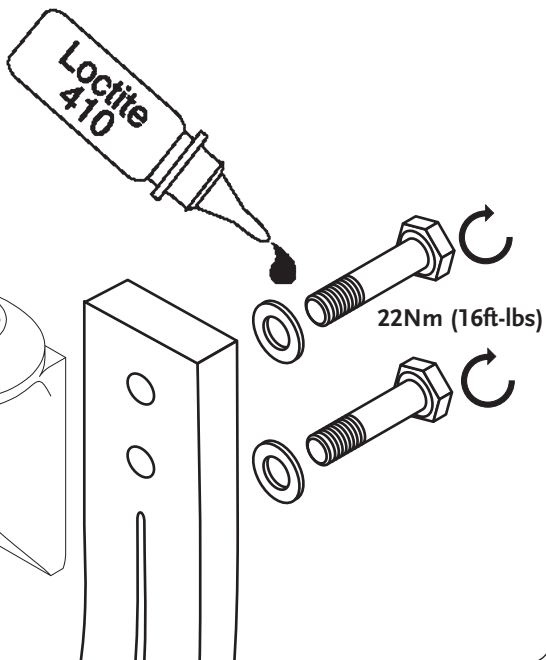


A





Sure-Flex® Male Pyramid

ENGLISH

(A) Sure-Flex® with male pyramid

Part number SFX00165

- Weight limit: 136Kg/ 300lbs
- Weight: 104g

The male pyramid Kit for **Sure-Flex®** comes with a set of two bolts, two washers and Loctite 410.

(A) Sure-Flex® with male pyramid

- To attach pyramid, thread each bolt through washer and foot module into pyramid.
- Bolts: M8 X 25
- Apply Loctite 410 and torque to the following:
22Nm (16ft-lbs)

2 year limited warranty

Aluminum tested to ISO 10328, rated to 300lbs/136kg for normal use.

Össur International Markets

Grjóthals 5
110 Reykjavik, Iceland
Tel: +354 515 1399
Fax: +354 515 1366
international@ossur.com

Össur North America

27412 Aliso Viejo Parkway
Aliso Viejo, CA 92656
Tel: +800 233 6263
Tel: +949 362 3883
Fax: +949 362 3888
ossurusa@ossur.com

Össur Europe

P.O. Box 120
5690 AC Son en Breugel
The Netherlands
Tel: 00800 3539 3668
Tel: +31 499 462840
Fax: +31 499 462841
saleseurope@ossur.com

Össur Nordic

Salagatan 16a
P.O. Box 67
751 03 Uppsala
Sweden
Tel: +46 7715 56070
Fax: +46 1818 2218
info@ossur.com

Össur Europe

Kundenservice Deutschland
Reiherweg 5
50259 Pulheim
Germany
Tel: +49 (0)2238 30 58 50
Fax: +49 (0)2238 30 58 01
info-deutschland@ossur.com



Össur Head Office

Grjóthals 5
110 Reykjavik, Iceland
Tel: +354 515 1300
Fax: +354 515 1366
mail@ossur.com

Instructions for use

EN	Instructions.....	2
DE	Einbauanleitung.....	3
FR	Guide de fabrication.....	4
ES	Instrucciones de uso.....	5
IT	Istruzioni di Fabbricazione.....	6
DA	Brugsanvisning.....	7
SV	Bruksanvisning.....	8
NL	Gebruiksaanwijzing voor de vervaardiging.....	9
PT	Instruções de Utilização.....	10



Sure-Flex® Pyramid

Product number: SFX00165



Life Without Limitations

ENGLISH – Caution: OSSUR products and components are designed and tested to ISO 10328. Compatibility and compliance with this standard is achieved only when OSSUR products and components are used with other recommended OSSUR or authorized components.

DEUTSCH – Zur Beachtung: Produkte und Bauteile der Firma Össur sind gemäß ISO 10328 entwickelt und getestet. Kompatibilität und Entsprechung gegenüber dieser Norm wird nur erreicht, wenn Produkte und Bauteile der Firma Össur mit anderen empfohlenen Produkten oder ausdrücklich damit kompatiblen Bauteilen verwendet werden.

FRANÇAIS – Attention: Les produits et composants ÖSSUR sont conçus et testés selon la norme ISO 10328. Compatibilité et compliance à cette norme ne sont obtenus que lorsque des produits et composants ÖSSUR sont utilisés avec d'autres composants recommandés par ÖSSUR ou autorisés.

ESPAÑOL – Atención: Los productos y componentes de Ossur están diseñados y probados según la norma ISO 10328. La compatibilidad y conformidad con esta norma se consigue únicamente cuando los productos y componentes Ossur se utilizan con otros componentes recomendados o autorizados por Ossur.

ITALIANO – Avvertenza: I prodotti e I componenti OSSUR sono stati progettati e collaudati conformemente alle norme ISO 10328. La compatibilità e la conformità a tali norme sono garantite solamente se I prodotti ed I componenti OSSUR sono utilizzati in combinazione con altri componenti OSSUR consigliati o altri prodotti autorizzati.

DANSK – Forsigtig: OSSUR produkter og -komponenter er udviklet og afprøvet i henhold til ISO 10328 standarden. Kompatibilitet og overensstemmelse med denne standard opnås kun, når OSSUR produkter og -komponenter anvendes med andre anbefalede OSSUR komponenter eller andre godkendte komponenter.

SVENSKA – Var försiktig! OSSUR-produkter och -komponenter har konstruerats och testats så att de uppfyller kraven i ISO 10328. Kraven i denna standard uppfylls endast när OSSUR-produkter och -komponenter används med andra rekommenderade OSSUR-produkter eller andra godkända komponenter.

NEDERLANDS – Opgelet: OSSUR producten en onderdelen zijn ontworpen en getest volgens ISO 10328. Compatibiliteit en naleving van deze norm wordt alleen verkregen wanneer OSSUR producten en onderdelen met andere aanbevolen OSSUR producten of goedgekeurde onderdelen worden gebruikt.

PORTUGUÊS – Atenção: Os produtos e peças da Össur são concebidos e testados de acordo com a ISO 10328. A compatibilidade e a conformidade com esta norma apenas são alcançadas se os produtos e peças da Össur forem usados com outras peças recomendadas ou autorizadas pela Össur.



Sure-Flex® Pyramidenadapter

DEUTSCH

Artikelnummer SFX00165

- Gewichtslimit: 136Kg
- Gewicht: 104g

Der Sure-Flex® Pyramidenadapter aus Aluminium wird als Set mit 2 Schrauben, 2 Unterlegscheiben und Loctite 410 geliefert.

(A) Sure-Flex® Pyramidenadapter

- Um die Pyramide zu befestigen, stecken Sie die Schrauben durch Unterlegscheiben und Fußmodul in die Pyramide.
- Sichern Sie mit Loctide und drehen Sie mit 22 Nm fest.
- Schraube M8 X 25 mm

2 Jahre begrenzte Garantie

Der Adapter ist ISO 10328 getestet, Gewichtsgrenze 136kg bei normaler Aktivität.



Sure-Flex® avec pyramide mâle **FRANÇAIS**

Référence SFX00165

- Poids limite: 136Kg/ 300lbs
- Poids: 104g

Le kit pyramide mâle pour pied Sure-Flex® comporte deux vis, deux rondelles et Loctite 410.

(A) Système Sure-Flex® avec pyramide mâle

- Pour fixer la pyramide sur le module de pied placer une rondelle sur chaque vis puis visser dans la pyramide à travers le module de pied.
- Appliquer la Loctite 410 et serrer à 22 Nm.
Vis M8 X 25 mm

Garantie limitée pour 2 années

Le kit est testé selon la norme ISO 10328.



Sure-Flex® con pirámide macho **ESPAÑOL**

Referencia SFX00165

- Peso máximo: 136Kg/ 300lb
- Peso: 104g

El kit de pirámide macho de aluminio para Sure-Flex® viene provisto de dos juegos de tornillos y arandelas y Loctite 410.

(A) Sure-Flex® con pirámide macho

- Para fijar la pirámide, atornille los tornillos a la pirámide através ándolos por las arandelas y los agujeros del módulo de pie.
- Aplique Loctite 410 y apriete según las especificaciones siguientes:
Par de apriete: 22 Nm (16ft-lbs)
Tornillo M8 X 25 mm

Garantía limitada de 2 años.

El aluminio se ha sometido a pruebas según la norma ISO 10328 a un peso de 136Kg (300lb) y un uso normal.



Sure-Flex® con piramide

ITALIANO

Numero di codice SFX00165

- Peso massimo: 136kg / 300 lbs
- Peso: 104 g

Il kit della piramide in alluminio ad attacco maschio di Sure-Flex® viene fornito con un set di due bulloni, due rondelle e Loctite 410.

(A) Sure-Flex® con piramide ad attacco maschio

- Per connettere la piramide, avvitare ciascun bullone alla piramide, facendolo passare attraverso la rondella e il modulo del piede.
- Applicare Loctite 410 e seguire la seguente specifica di torsione:
Torsione: 22 Nm (16 ft-lbs)
Bullone M8 X 25 mm

Garanzia limitata di 2 anni

Alluminio testato in conformità a ISO 10328, valutato a 300 lbs/136 kg per uso normale.



SureFlex® med hanpyramide

DANSK

Del nr. SFX00165

- Maksimal kropsvægt: 136 kg
- Vægt: 104 gram

Hanpyramidesættet, der passer til SureFlex®, bliver leveret med to sæt bolte, to spændskiver og Loctite 410.

(A) SureFlex® med hanpyramide

- For at spænde pyramiden fast skal man sætte skruerne igennem spændskiverne og fodfjederen ind i pyramiden.
- Påfør Loctite 410 og spænd i overensstemmelse med følgende specifikationer:
Spænd 22 Nm
Bolt M8 x 25 mm

To års indskrænket garanti

Aluminiumet er testet i henhold til ISO 10328, anslået til 136 kg til normal brug.



Sure-Flex® med hanpyramid

SVENSKA

Artikel nr SFX00165

- Max. kroppsvikt: 136Kg/ 300lbs
- Vikt: 104g

Pyramidadaptorn (hane) i aluminium till Sure-Flex® levereras med två skruvar, två brickor och Loctite 410.

(A) Sure-Flex® med hanpyramid

- Vid montering av pyramiden förs skruvarna genom brickorna och fot modulen och fästes i pyramidadaptorn.
- Lägg på Loctite 410 och momentdrag enligt följande:
Moment: 22 Nm (16ft-lbs)
Skruv M8 X 25 mm

Begränsad 2 års garanti

Adaptorn godkänd enligt ISO 10328.



Sure-Flex[®] pyramide

NEDERLANDS

Onderdeel nummer SFX00165

- Gewichtslimiet: 136kg/ 300lbs
- Gewicht: 104g

De aluminium mannelijke pyramide set voor Sure-Flex[®] wordt met een setje van twee bouten, twee pakkingen en Loctite 410 geleverd.

(A) Sure-Flex[®] met mannelijke pyramide

- Om de pyramide te bevestigen, draait u elke bout door de pakking en de voetmodule in de pyramide.
- Gebruik Loctite 410 en draai aan als volgt:
Aandraaien tot: 22 Nm (16ft-lbs)
Bout M8 X 25 mm

2 jaar gedeeltelijke garantie

Aluminium getest volgens ISO 10328, geschikt voor 300lbs/136kg voor normaal gebruik.



Sure-Flex® com pirâmide

PORTUGUÊS

Peça número SFX00165

- Limite de peso: 136Kg/ 300lbs
- Peso: 104g

O Kit de pirâmide macho em alumínio para Sure-Flex®

Vem equipado com um conjunto de dois parafusos, duas anilhas e Loctite 410.

(A) Sure-Flex® com pirâmide macho

- Para fixar a pirâmide, enrosque cada parafuso através da anilha e do módulo do pé na pirâmide.
- Aplique Loctite 410 e aperte, de acordo com o torque seguinte:
Torque: 22 Nm (16ft-lbs)
Parafuso M8 X 25 mm

2 anos limitada garantia

Alumínio testado em conformidade com a ISO 10328, carga nominal de 300lbs/136kg, para utilização normal.